

Einbau-Kühlschrank, 88 x 56 cm

CK602EF0



## CK602EF0

### Leistung und Verbrauch

#### Design

- Flachscharnier-Technik
- Reinigungsfreundlicher, heller Innenraum

#### Komfort und Sicherheit

- Elektronische Temperaturregelung über LED ablesbar
- Vollautomatische Abtauung im Kühlraum

#### Kühlteil

- 4 Abstellflächen aus Sicherheitsglas, davon 3 höhenverstellbar
- Flaschenablage
- 4 durchgehende Türabsteller

#### Frischhaltesystem

- Transparente Vario-Schale für Obst und Gemüse, abgedeckt durch Sicherheitsglasplatte

#### Maße

- Nischenmaße (H x B x T): 88.0 cm x 56.0 cm x 55.0 cm
- Gerätemaße (H x B x T): 87.4 cm x 54.1 cm x 54.2 cm

#### Technische Informationen

- Türanschlag rechts, wechselbar
- Anschlusswert: Anschlusswert: 90 W
- 220 - 240 V

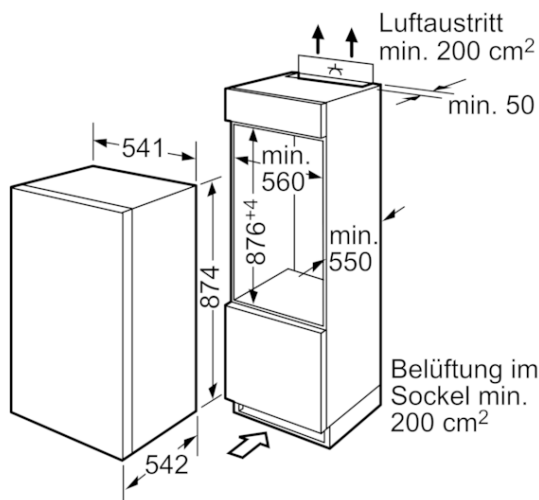
#### Zubehör

- 1 x Eierablage
- EU19\_EEK\_D: F
- Total Volume EEC EU19: 150 l
- EU19\_Volumen Kühlfächer\_D: 150 l
- EU19\_Volumen Tiefkühlfächer\_D: 0 l
- EU19\_Energieverbr. Jahr geru\_D: 118 kWh/a
- EU19\_Klimaklasse\_D: SN-ST
- EU19\_Schnelleinfrierfunktion\_D: nein
- EU19\_Luftschallemission\_D: 37 dB

#### Zubehör

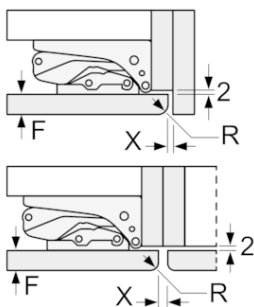
4242004246480

## Einbau-Kühlschrank, 88 x 56 cm CK602EF0



Maße in mm

Maße in mm  
Empfehlung Spaltmaße für Flachscharnier



	F	R	X
16-19	0-3	2,5	
	20	0-1	3
21	2-3	2,5	
	22	0-1	3
22	2-3	2,5	
		0	4
		1	3,5
	2-3	3	

Die in der Tabelle empfohlenen Spaltmasse sind einzuhalten, um eine kollisionsfreie Öffnung der Gerätetüre zu gewährleisten und Beschädigungen am Küchenmöbel zu vermeiden.

### Ausstattungsmerkmale

Energieeffizienzklasse (EU 2017/1369): F  
 Durchschnittlicher Energieverbrauch in Kilowattstunden pro Jahr (kWh/a) (EU 2017/1369): 118  
 Summe der Volumen der Tiefkühlfächer (EU 2017/1369): 0  
 Summe der Volumen der Kaltlagerfächer (EU 2017/1369): 150  
 Luftschallemissionen (EU 2017/1369): 37  
 Luftschallemissionsklasse (EU 2017/1369): C  
 Bauform: Eingebaut  
 Dekorrahmen/ -platte: Nicht möglich  
 Höhe (mm): 874  
 Gerätebreite (mm): 541  
 Gerätetiefe (mm): 542  
 Nischenmaße (H x B x T) (mm): 880 x 560 x 550  
 Nettogewicht (kg): 29,896  
 Anschlusswert (W): 90  
 Absicherung (A): 10  
 Türanschlag: rechts wechselbar  
 Spannung (V): 220-240  
 Frequenz (Hz): 50  
 Approbationszertifikate: CE, VDE  
 Länge Anschlusskabel (cm): 230  
 Lagerung bei Stromausfall (h):  
 Anzahl Verdichter: 1  
 Anzahl unabhängiger Kühlkreisläufe: 1  
 Innenlüfter: Nein  
 Scharniere wechselbar: Ja  
 Anzahl verstellbarer Ablagen-Kühlteil (Stck): 3  
 Flaschenregale: Ja  
 Volumen Wassertank (l):  
 EAN-Nummer: 4242004246480  
 Marke: Constructa  
 Internationale Bestellbezeichnung: CK602EF0  
 Produktkategorie: Kühlschrank  
 Frostfree System: Nein  
 Art der Installation: Vollintegrierbar

### Verbrauchs- und Anschlusswerte

erstellt am 2021-03-02